



# **MULTITROG**

**DAS MODULARE  
BAUKASTENSYSTEM**

**für**

**PFLANZENKLÄRANLAGEN**

## Stand der Technik

Pflanzenkläranlagen (Bepflanzte Bodenfilter) sind heutzutage als Stand der Technik anerkannt. Der für die Funktion einer Pflanzenkläranlage maßgebende Filteraufbau (h = 900 mm) steht nach Jahren der Forschung fest und ist nach ÖNORM B 2505 genormt.

Die aus einer 3-Kammeranlage mechanisch gereinigten Abwässer (ca. 25% Reinigungsgrad) werden über einen Intervall-Beschickungsschacht und einen Verteilerschacht in ein Rohrsystem geleitet und auf das Pflanzenbeet gleichmäßig verteilt.

Das Pflanzenbeet ist mit entsprechenden Dichtungsbahnen (mindestens 1,5 mm Dicke) auszulegen und sind miteinander zu verschweißen. Besondere Erschwernisse bei den örtlichen Verschweißarbeiten der Dichtungsbahnen erhöhen die Ausführungskosten vor Ort.

**Um die daraus entstehenden hohen Kosten zu reduzieren, wurde das MultiTrog - System entwickelt.**

### Anwendung für Pflanzenkläranlagen:

Statt der örtlich zu verschweißenden Dichtungsbahnen werden nach dem **MultiTrog-System** einzelne Tröge aus Polyethylen mit 5 mm Wanddicke aneinander gereiht und miteinander verbunden. **MultiTrog MT 8** ist für 2 Personen ausgelegt, somit reichen 2 Tröge für einen Haushalt von 4 Personen.

Die Anwendung nach dem **MultiTrog-System** ermöglicht erstmals die Errichtung einer Pflanzenkläranlage im Selbstbau, gleichzeitig mit den Vorteilen:

- **Keine Schweißarbeit vor Ort!**
- **Einfache Verlegung der Bausätze!**
- **Keine Schwachstelle im System!**
- **Entscheidende Kosteneinsparung durch die Selbstbauweise!**



Für die Bepflanzung der Pflanzenbeete werden tief wurzelnde Röhrichtgewächse (z. B. Schilf, Binsen) und 5 Pflanzen pro m<sup>2</sup> empfohlen.

MultiTrog	Breite mm	Länge mm	Tiefe mm	Oberfläche m <sup>2</sup>	EW *)	Euro   PG2
MT 8	2200	3650	1000	8	2	800,00
<b>Material:</b> Polyethylen, ca. 5 mm dick					*) 4 m <sup>2</sup> pro EW	

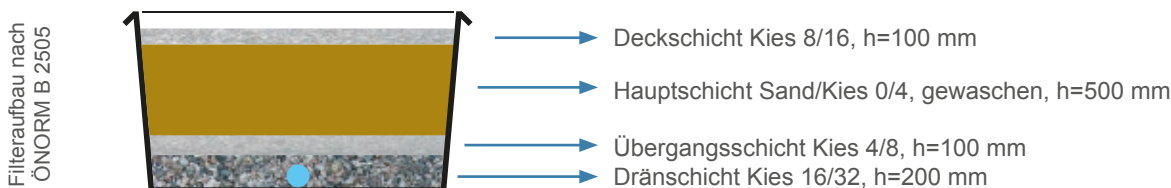
Erforderlicher Bausatz:	Preise in Euro
3-Kammeranlage	1.790,00
Intervall-Beschickung mit Schacht Ø 1000 und Gussdeckel	1.485,00
Probeentnahmeschacht Ø 400 bis h = 1500 mm	195,00

#### Lieferung nach Vereinbarung:

- Filtermaterial (ca. 3,6 m<sup>3</sup>/EW) nach ÖNORM B 2505

#### Diverses Kleinmaterial:

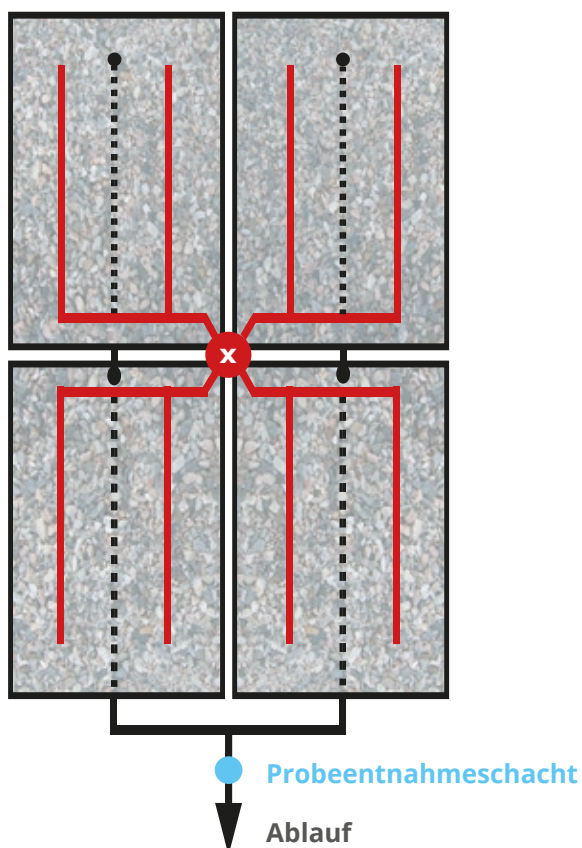
- Verteilerrohre mit Abstützungen
- Drainageleitungen
- Verbindungsrohre mit Lippendichtungen
- Schilf, Binsen, 5 Stk./m<sup>2</sup>



**MULTITROG**

die einzigartige Pflanzenkläranlage mit dem modularen Baukasten System

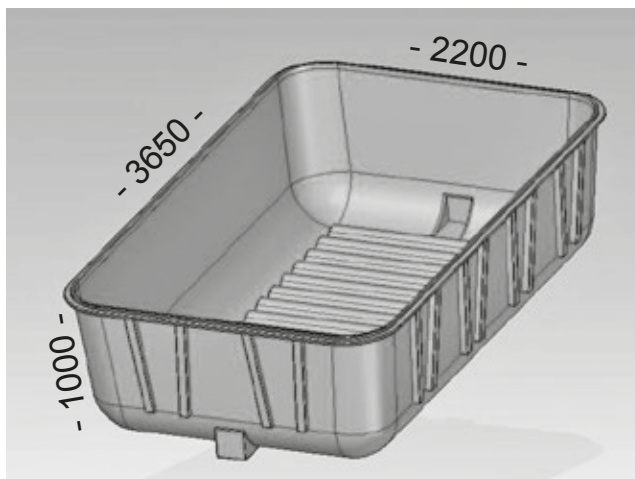
## Beispiel für 8 EW



Legende:

- × Verteilerschacht
- ..... Drainageleitung
- Verteilersystem

Anlagen bis 50 EW und größer auf Anfrage



Die gesamte Projektabwicklung aus einer Hand, rufen Sie uns an, wir beraten Sie umfassend!

TR ING. HORST GUGGEMOS  
SONNLEITENWEG 33 | 8043 GRAZ

TEL: 0316 / 392218 | FAX: 0316 / 392222  
info@multitrog.com | www.multitrog.com

**MULTITROG**

Angegebene Preise ohne Mwst.  
Transport: frei Baustelle, ohne Abladen, befahrbare Strasse vorausgesetzt.  
Ohne Grab- und Verlegearbeiten.